

Studio 3

Teknisk beskrivning

Rotemannavägen 16, 145 57 Norsborg



Beskrivning

Studio 3 är anpassad för inspelningar av exempelvis reklamfilm, musikvideos och spelfilm samt för repetitioner av cirkus, musik, teater, dans och magi.

Lokalen används även för scenografibyggge, företagsevenemang och workshops i samband med konferens.

Ytor

388 kvm

Antal personer

149 personer

Bekvämligheter

Tillgänglighetsanpassat, Wi-Fi, toalett, dusch, pentry

Subtopia

Det kreativa klustret i Alby

www.subtopia.se



Golv

- Golvyta 388kvm
- Byggyta 370kvm
- Maxlängd 24m
- Maxbredd 16m
- Golvbelastning max 3 ton/kvm
- Grå epoxyta, ej målningsbar
- Betong

Tak

- 5,87 m
- Höjd under tross, 5,48m
- Takfärg grå
- Ljuddämpning Ecophone
- Balk 6 m c/c
- Fasta fästpunkter maxbelastning 300kg
- Lysrör

Golvstående fast tross

- Yta 12 × 12 m
- Höjd 5,48
- Prolyte H30V med Doughty 48 × 3 mm,
- Maximum total load within 4 legs 1200 kg

Väggar

- Ljuddämpning: Ljusgrå ecophone
- 1 port i markplan, 3×3 m
- Skena med svart tygavskiljning som inramar tross
- Värmeelement längs väggarna

EI

- 1 × 16 A, 1 × 32 A och 1 × 63 A (vid inlastning)

Avfallsfraktioner

- Hushållssopor, separat soprum(tömning tisdagar)

Säkerhet (extra beställning)

- Rörelselarm
- Extern bevakning sköts av bevakningsföretag (extra bevakning kan beställas)
- Rökdeckare
- 2 nödutgångar, varav en leder till närliggande lokal som har separat larm

Teknik (extra beställning)

- Zip-up
- Stege

Övrigt

- Cafésittning 3 bord 12 stolar
- Fällbord, 180×80cm 1 st
- Soffa 1 st

Faciliteter

- Entré via port
- Pentry med kyl/frys, micro, diskmaskin
- WC 2 st
- RWC 1 st, med dusch
- Wi-Fi

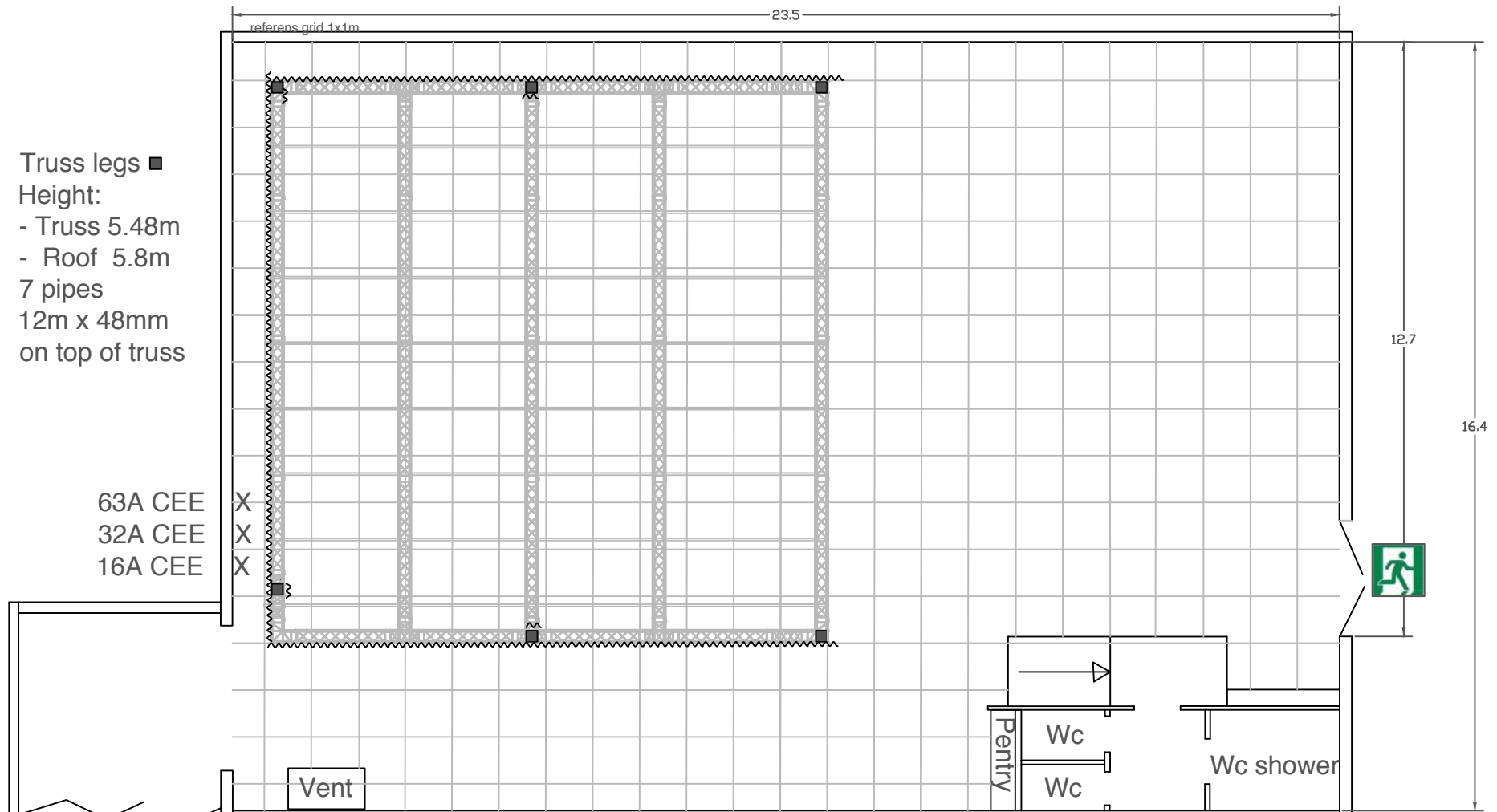
Parkering

- Parkering närområde ca 25 personbilar (p-skiva)
- Betalparkering 80 platser

Personkapacitet

- 149 personer

Planritning över Studio 3



Truss legs ■
 Height:
 - Truss 5.48m
 - Roof 5.8m
 7 pipes
 12m x 48mm
 on top of truss

63A CEE
 32A CEE
 16A CEE

Vent

Pentry

Wc
 Wc

Wc shower

Entrance /
 LoadIn
 Height 3m
 Width 3m

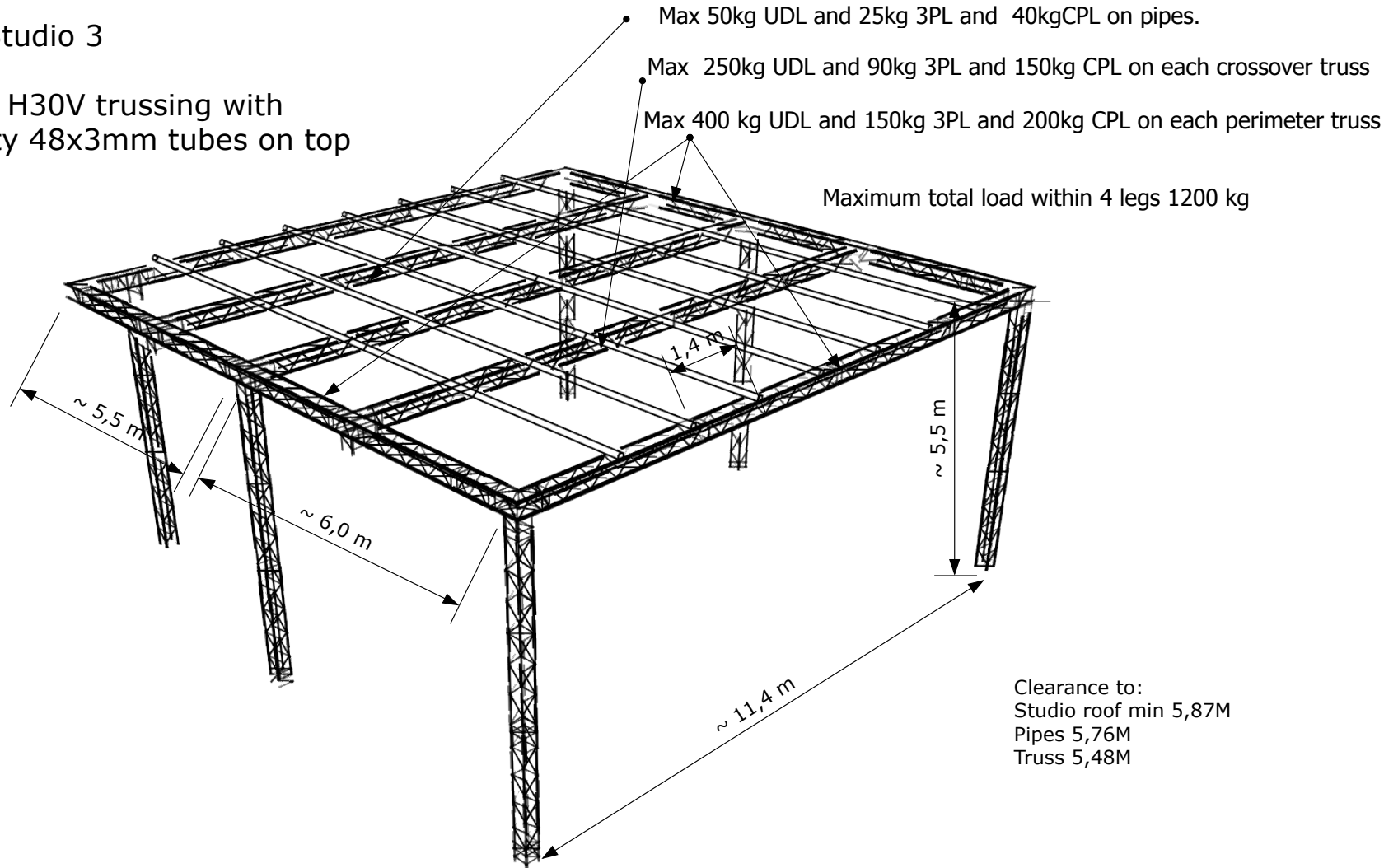
Max 149 pers.
 Area 388sqm.
 ConcreteFloor.
 Truss 12x12m (see drawing)



Maxlaster Tross

Truss Studio 3

Prolyte H30V trussing with
Doughty 48x3mm tubes on top



Any modification or alteration of the structure is strictly prohibited.

No dynamic loads is allowed without approval from Subtopia rep.